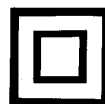


# Használati útmutató

Falhoronyvágó KE150A

(TOLVA használható)



## Általános tájékoztató



**Kérjük használat előtt alaposan olvassa el a használati útmutatót.**  
A használati útmutató utasításainak figyelmen kívül hagyása áramütést, tüzet és/vagy súlyos sérüléseket eredményezhet. **Őrizze meg a használati útmutatót későbbi használatra.**

## Műszaki adatok:

Termék típusa	KE150A
Bemeneti feszültség	220V
Frekvencia	50HZ
Teljesítmény	2400W
Fordulatszám	8000rpm
Vágókorong átmérő	150mm
Vágási kapacitás (mélység)	8-43mm
Vágási kapacitás (szélesség)	28mm
Szigetelés	
Vágókorong jellemzői	150*22.3

A terméket tömör- és üreges falak hasítására tervezték.

## Biztonsági utasítások

### Elektromos szerszámokra vonatkozó általános biztonsági utasítások



**Figyelmeztetés! Olvasson el minden biztonsági utasítást és előírást.** A biztonsági utasítások és előírások figyelmen kívül hagyása áramütést, tüzet és/vagy súlyos sérüléseket eredményezhet. A biztonsági utasításokban használt "elektromos szerszám" fogalma a hálózati árammal (hálózati kábellel) működő és az akkumulátoros (hálózati kábel nélküli) elektromos szerszámokra vonatkozik.

### 1) MUNKAHELYI BIZTONSÁG

- a) **A munkaterületet tartsa tisztán és gondoskodjon a megfelelő megvilágításról.** A rendetlen vagy rosszul megvilágított munkaterület balesetet okozhat.
- b) **Ne dolgozzon a készülékkel potenciálisan robbanásveszélyes környezetben,**

például gyúlékony folyadékot, gázt vagy port tartalmazó helyen. Az elektromos szerszám által előidézett szikra meggyújthatja a port vagy gózt.

c) **Az elektromos szerszám használata során ne tartózkodjon a közelben gyermek és más személy.** Figyelemelterelés esetén elveszítheti a készülék feletti irányítást.

## 2) ELEKTROMOS BIZTONSÁG

a) **A készülék csatlakozója illeszkedjen a konnektorba. A csatlakozón semmilyen módosítást nem szabad végezni. Védőföldeléses készülékekhez ne használjon adaptercsatlakozót.** A nem átalakított csatlakozó és a megfelelő konnektor csökkenti az áramütés veszélyét.

b) **Semmilyen testrészével ne érjen földelt felülethez, például csövekhez, fűtéshez, tűzhelyhez, hűtőszekrényhez.** Ha a teste földelt, fokozottan fennáll az áramütés veszélye.

c) **Esőtől, nedvességtől tartsa távol a készüléket.** Ha víz kerül az elektromos szerszámba, fokozottan fennáll az áramütés veszélye.

d) **Ne használja a kábelt a rendeltetésének nem megfelelő célokra, például a az elektromos kéziszerszám hordozására, felakasztására vagy a csatlakozó konnektorból való kihúzására. Hőtől, olajtól, éles peremektől és a mozgó alkatrészekről tartsa távol a kábelt.** Sérült vagy összetekeredett kábel esetén fokozottan fennáll az áramütés veszélye.

e) **Ha a szabadban dolgozik az elektromos szerszámmal, mindig használjon kültéri használatra engedélyezett hosszabbító kábelt.** A szabadtéri munkálatokhoz megfelelő hosszabbító kábel használata csökkenti az áramütés veszélyét.

f) **Használjon hibaáram-védőkapcsolót (FI relét), ha elkerülhetetlen az elektromos szerszám nedves környezetben történő használata.** Az FI relé használata csökkenti az áramütés veszélyét.

## 3) SZEMÉLYI BIZTONSÁG

a) **Legyen mindig elővigyázatos, ügyeljen arra mit tesz és mindig megfontoltan járjon el. Ne használja a terméket, ha fáradt, vagy ha kábítószert, alkohol, gyógyszer hatása alatt áll.** A készülék használata során egy pillanatnyi figyelmetlenséggel is súlyos sérüléseket okozhat.

b) **Használjon személyi védőfelszerelést. Mindig viseljen védőszemüveget.** A védőfelszerelés, mint a védőmaszk, a csúszásmentes biztonsági cipő, a védősisak és a hallásvédő viselése csökkenti a személyi sérülések veszélyét

c) **Kerülje a készülék véletlen működésbe hozását. Ellenőrizze, hogy a kapcsoló kikapcsolt (off) helyzetben van mielőtt csatlakoztatja az áramforráshoz, felveszi vagy szállítja a szerszámot.** Ha úgy szállítja a készüléket, hogy bekapcsolva van, vagy ujját a főkapcsolón tartja, azzal balesetet okozhat.

d) **Bekapcsolás előtt távolítson el minden beállító szerszámot és csavarkulcsot. A**

készülék forgó részeinél hagyott szerszám vagy kulcs személyi sérülést okozhat.

- e) **Ne becsülje túl magát. Mindig álljon stabilan és ügyeljen egyensúlya megtartására.** Így előre nem látott körülmények esetén könnyebben tudja irányítani a készüléket.
- f) **Viseljen megfelelő ruházatot. Ne viseljen bő ruhát vagy ékszert. Tartsa távol haját, ruháját és kesztyűjét a mozgó alkatrészekről.** A bő ruházat, ékszer vagy hosszú haj beleakadhat a mozgó alkatrészekbe.
- g) **Ha porelszívó vagy -felfogó berendezést csatlakoztat a készülékhez, győződjön meg róla, hogy azt megfelelően rögzítette, és helyesen használja.** Az ilyen berendezések használata csökkenti a por jelentette veszélyeket.

#### **4) AZ ELEKTROMOS SZERSZÁMOK HASZNÁLATA ÉS KARBANTARTÁSA**

- a) **Ne terhelje túl az eszközt. A munkához a megfelelő szerszámot használja.** A megfelelő elektromos szerszámmal jobb és biztonságosabb munkát végezhet.
- b) **Ne használja az eszközt, ha a kapcsolót nem lehet be-kikapcsolni.** A nem be-kikapcsolható elektromos szerszám veszélyes, és javítást igényel.
- c) **Húzza ki a hálózati csatlakozót a konnektorból mielőtt bármilyen beállítást végez, kiegészítőt cserél vagy az elektromos eszközöket tárolja.** Ez az óvintézkedés csökkenti az elektromos eszköz véletlen bekapcsolásának kockázatát.
- d) **Ha nem használja a készüléket, győződjön meg róla, hogy az gyermekektől elzárva van tárolva. Ne engedje, hogy a készüléket olyan személy használja, aki nem ért hozzá vagy nem olvasta az előírásokat és utasításokat.** Az elektromos eszközök veszélyesek, ha a kezelésükben nem jártas személy használja.
- e) **Tartsa karban az eszközt. Ellenőrizze, hogy a mozgó alkatrészek előírás szerűen működnek, nincs törött alkatrész vagy egyéb olyan körülmény, amely befolyásolhatja az eszköz működését. Ha sérült, használat előtt javíttassa meg az elektromos eszközt.** A nem megfelelően karbantartott elektromos eszközök balesetveszélyesek.
- f) **Tartsa a vágószerszámokat élesen és tisztán.** A megfelelően karbantartott, éles vágóeszközök kevésbé akadnak és könnyebben irányíthatóak.
- g) **Az elektromos szerszámot, tartozékait és szerszám betéteket stb. a jelen előírásoknak és utasításoknak, valamint az adott készüléktípushoz meghatározott rendelkezéseknek megfelelően használja.** Az elektromos szerszámok rendeltetésüktől eltérő használata veszélyes helyzetet eredményezhet.

#### **5) SZERVÍZ**

- a) **Az elektromos eszközt csak szakképzett személlyel, illetve eredeti alkatrészek használatával javíttassa.** Ez garantálja az elektromos berendezés biztonságát.

## BIZTONSÁGI UTASÍTÁSOK a KE150A FALVÁGÓ MODELLHEZ

- **Viseljen egyéni védőfelszerelést, például arcvédőt, védőszemüveget és hallásvédőt.** A zaj és por szem- és hallás károsodást okozhat.
- **Használjon megfelelő detektort a közművezetékek megtalálásához vagy hívja a helyi közüzemi céget.** Az elektromos vezetékekkel való érintkezés tüzet vagy áramütést okozhat. Gázvezeték károsodása robbanáshoz vezethet. Vízvezeték átvágásával anyagi kárt vagy áramütést okozhat.
- **Munkavégzés közben az eszközt mindig fogja erősen mindkét kezével, és álljon stabilan.** Az eszközt használata két kézzel biztonságosabb.
- **Használjon porelszívót.** A porszívónak alkalmasnak kell lennie építési por elszívására. Ilyen eszköz használatával csökkenti a porral kapcsolatos veszélyeket.
- **Soha ne használja az eszközt sérült vezetékkel. Ne érjen hozzá a sérült vezetékhez, és ne húzza ki azt az áramforrásból, ha az munka közben megsérült.** A sérült kábelek használata növeli az áramütés kockázatát.

### 5. Vágókorong csere

5.1 A vágókorong felszerelése és cseréje előtt **húzza ki a hálózati csatlakozót.**

5.2 **Viseljen védőszemüveget.** A vágókorong használat után nagyon forró, így ne érjen hozzá, amíg ki nem hűl.



**Használjon villáskulcsot a védőburkolat rögzítéséhez, és fordítsa jobbra a másik kulcsot.**



**Vegye le a csavart, a rögzítő alátétet és a vágókorongot. Kövesse a fenti lépéseket visszafelé a korong rögzítéséhez miután kicserélte azt.**

### **Vágásmélység beállítása**

Állítsa be a burkolat szögét elsőként. A megfelelő vágási mélység beállítása javíthatja a munka hatékonyságát, és meghosszabbíthatja a gép teljes élettartamát. (A vágási mélység csak akkor állítható, amikor a gép ki van kapcsolva).



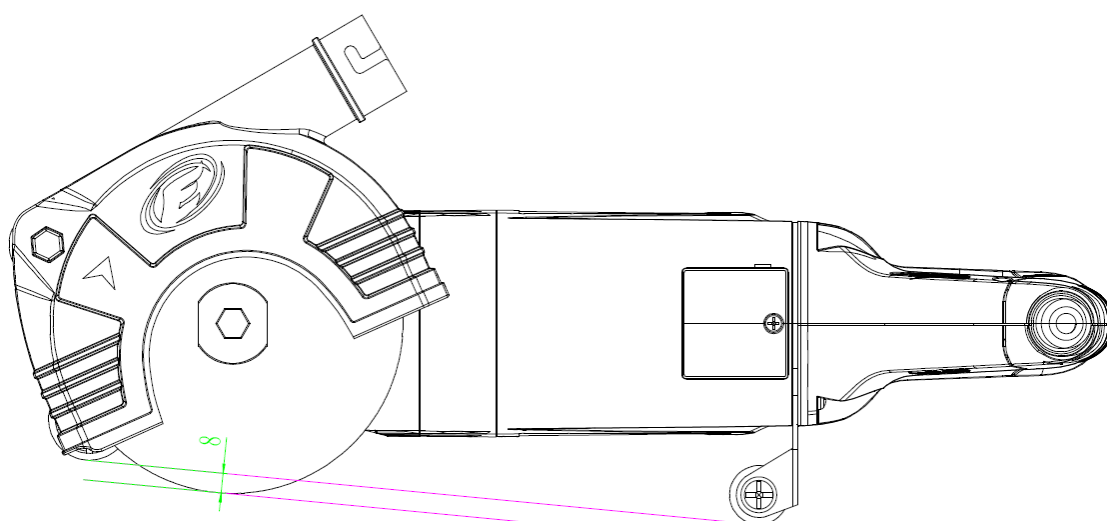
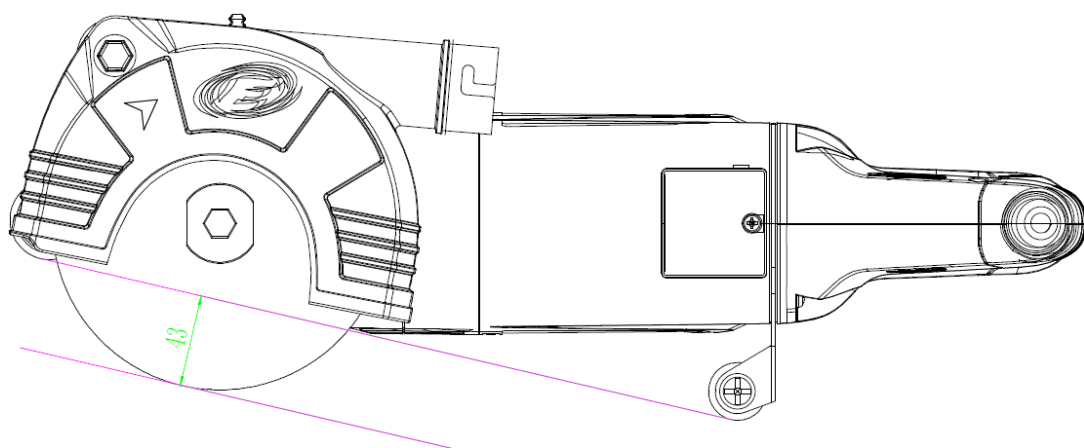
**Fordítsa el balra a kulcsot a védőburkolat lazításához.**



**A védőburkolatban feltüntetett vágási jel szerint állítsa be a megfelelő vágási mélységet.**



**Fordítsa el jobbra a kulcsot a védő megszorításához.**



## 1. Használat



## 2. Csatlakoztassa a porelszívó csövet a készülékhez és a porszívóhoz

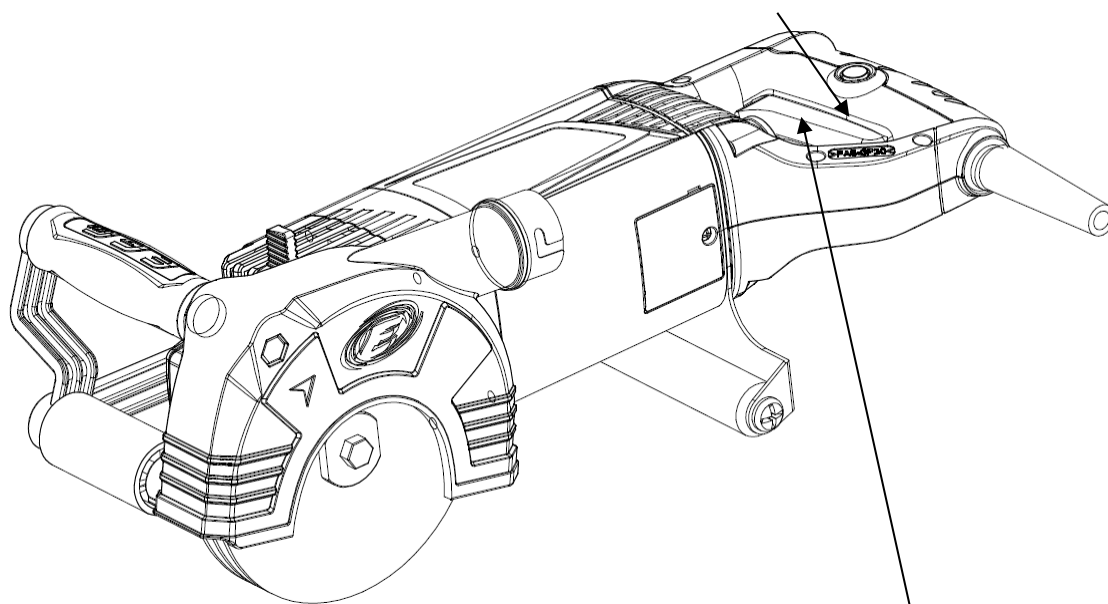




### 3. Csatlakoztassa az eszközt a hálózathoz.

Az áramforrás feszültségének meg kell egyeznie az eszköz adattábláján feltüntetett értékkel.

Lock-off button /Rögzítő gomb



Switch /Főkapcsoló

Először oldja fel a zárolás gombot, aztán nyomja meg a főkapcsolót az indításhoz.

### 4. Munkavégzés megkezdése

4.1 A gépet nagyon közel kell tartani a falhoz vágás közben.

4.2 Amikor vízszintes irányba vág, egyik kezét a kapcsoló irányítására használja, másik kezével pedig szorosan fogja a gép fogantyúját működtetése közben.



4.3 Amikor függőleges irányba vág, egyik kezét a kapcsoló irányítására használja, másik kezével pedig szorosan fogja a gép fogantyúját működtetése közben.





## 6. Használat után

Használat után tisztítsa meg a gépet a portól, majd tegye dobozba, amennyiben nem akarja hosszabb ideig használni azt.

### • KARBANTARTÁS/ SZERVÍZ

- Mindig tartsa tisztán az eszközt és a vezetéket.

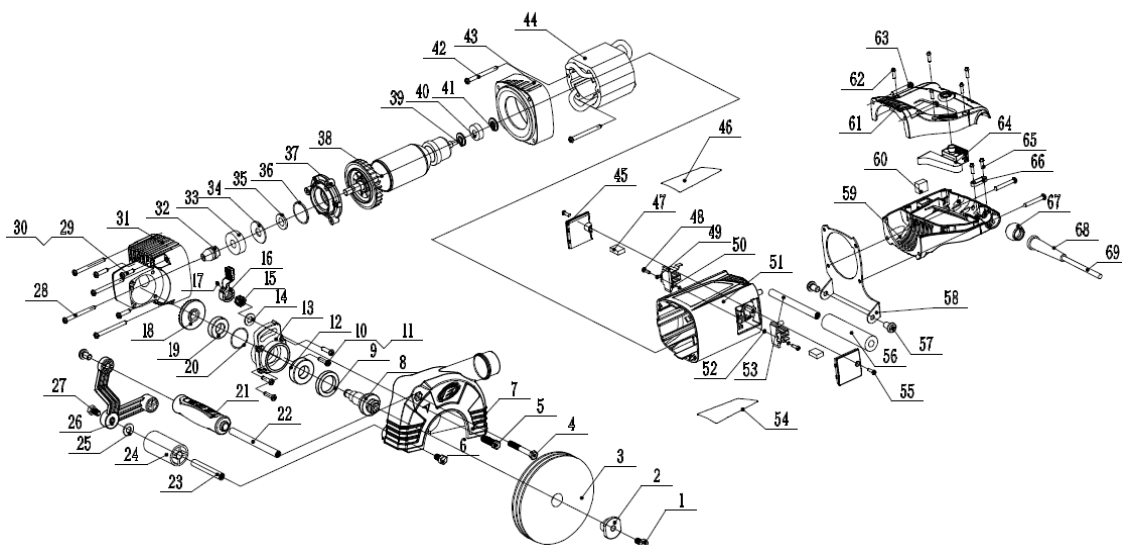
- **Húzza ki a hálózati csatlakozót a konnektorból tisztítás előtt.**

Cserélje ki mindkét szénkefét amikor azok elkoptak (kisebb, mint 5 mm), tekerje le a szénkefeburkolatot, cserélje ki a régi darabokat, és azután tekerje rá a burkolatot újra.

**Figyelem:** A szénkeféket cégünkön keresztül kell beszerezni

- Ha az eszköz a gyártási és tesztelési eljárások ellenére meghibásodik, a javítást egy értékesítési utáni szervízközpontnak kell elvégeznie.

- Küldje el az eszközt bontatlanul a vásárlást igazoló számlával együtt a kereskedőjéhez.



## **EU Megfeleléségi nyilatkozat**

Kijelentjük, hogy a fent leírt gép megnevezése: falhoronyvágó

Típusa: KE150A

Gyártó neve, címe: Wuyi Country Ruiying CO. Ltd.  
Zhejiang, Wuyi P.R. China

A termék megfelel a következő szabványoknak, szabványosított dokumentumoknak, illetve Európai irányelveknek:

- EN60745-1:2009+A11:2010
- EN60745-2-22:2011+A11:2013
- EK9-BE-88:2014
- Igazolás száma: 160500308HZV-V1